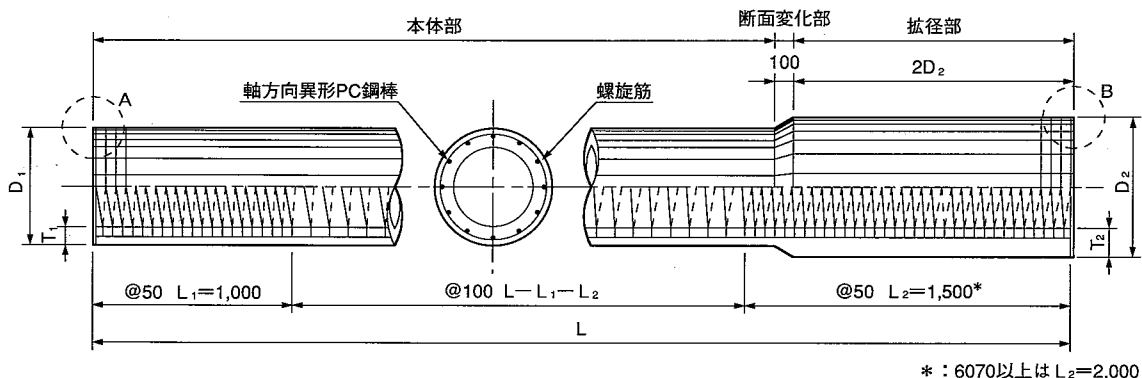
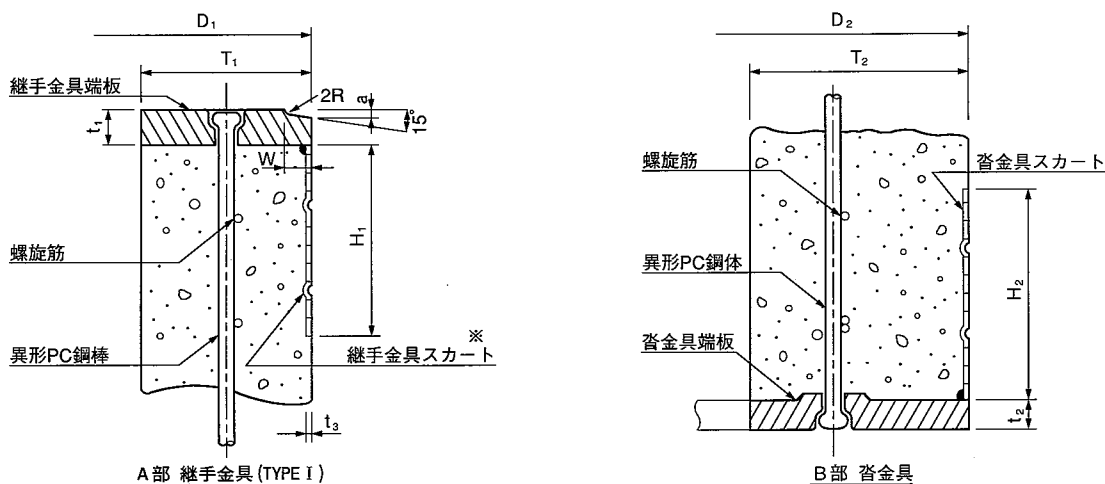


# 標準構造図



## 各部構造寸法表



## 各金具標準寸法表

単位：mm

呼び名	T <sub>1</sub>	T <sub>2</sub>	継手金具								沓金具				
			t <sub>1</sub>			t <sub>3</sub>		H <sub>1</sub>			W	a	t <sub>2</sub>		H <sub>2</sub>
			A種	B種	C種	TYPE I	TYPE II	TYPE I	TYPE II	A種			B、C種		
						A、B、C種	B、C種	A、B、C種	B、C種						
3035	60	85	12	16	19	1.6	2.3	100	150	8.0	3.6	9	12	100	
3540	60	85	12	16	19	1.6	2.3	100	150	8.5	3.8	9	12	100	
4045	65	90	12	16	19	1.6	2.3	100	150	9.5	4.0	9	12	100	
4050	65	115	12	16	19	1.6	2.3	100	150	9.5	4.0	9	12	100	
4550	70	95	12	16	19	1.6	2.3	150	200	10.0	4.2	9	12	100	
4555	70	120	12	16	19	1.6	2.3	150	200	10.0	4.2	9	12	100	
5060	80	130	12	16	19	1.6	2.3	150	200	11.0	4.4	9	12	100	
6070	90	140	14	16	19	1.6	2.3	150	200	12.0	4.7	9	12	100	
7080	100	150	19	19	22	2.3	2.3	200	300	13.0	4.9	12	16	100	

注 1) TYPE I : A種同士、またはA種と接続する場合の継手。  
 TYPE II : B、C同士、または同等以上の性能を有する杭と接続する場合の継手。  
 2) ※印 : TYPE IIの場合は編鋼板、絞り無し。

※本仕様は予告なしに変更することがあります。

UBEグループ 建設資材セグメント  
**萩森興産株式会社**

本社・営業 〒755-0001 宇部市大字沖宇部525番125 TEL 0836-31-2759  
 広島営業所 〒736-0055 広島県安芸郡海田町南明神町3-2 TEL 082-823-1080  
 九州営業所 〒810-0001 福岡市中央区天神1丁目10番24号 TEL 092-716-9270